



ASOCIAȚIA DE DEZVOLTARE INTERCOMUNITARĂ

„DOBROGEA”

B-dul Tomis Nr. 51, Constanța, Tel./Fax: 0341/454.421

e-mail: [contact@adidobrogea.ro](mailto:contact@adidobrogea.ro); C.I.F. 26470391

[www.adidobrogea.ro](http://www.adidobrogea.ro)

**HOTĂRÂREA nr. 2**

**privind aprobarea Actului Adițional nr. 1 la Documentul de Poziție  
pentru implementarea Proiectului  
„Sistem de Management Integrat al Deșeurilor în Județul Constanța”**

Adunarea Generală a Asociației de Dezvoltare Intercomunitară „Dobrogea” întrunită în ședința ordinară prin participarea reprezentanților membrilor asociați de la distanță, din data de 02.02.2022;

Având în vedere:

- hotărârea A.G.A. nr. 6/17.05.2013 privind aprobarea Documentului de Poziție pentru implementarea Proiectului „Sistem de Management Integrat al Deșeurilor în Județul Constanța”;

- HCJ Constanța nr. 172/18.08.2021, HCL Constanța nr. 226/30.07.2021, HCL Medgidia nr. 27/25.02.2021, HCL Eforie nr. 64/29.04.2021 și 116/31.05.2021, HCL Hârșova nr. 71/10.06.2021 și 79/15.07.2021, HCL Murfatlar nr. 92/28.12.2020, HCL Negru Vodă nr. 4/08.02.2021, HCL Ovidiu nr. 77/24.06.2021 și 78/24.06.2021, HCL Techirghiol nr. 63/29.04.2021 și 86/28.05.2021, HCL Adamclisi nr. 51/13.08.2021, HCL Aliman nr. 6/29.01.2021, HCL Amzacea nr. 6/29.01.2021, HCL Băneasa nr. 7/25.02.2021, HCL Bărăganu nr. 14/10.02.2021, HCL Castelu nr. 4/08.01.2021, HCL Cerchezu nr. 6/21.01.2021, HCL Chirnogeni nr. 8/27.01.2021, HCL Ciobanu nr. 5/29.01.2021, HCL Ciocârlia nr. 10/29.01.2021, HCL Cobadin nr. 21/05.03.2021, HCL Comana nr. 3/22.01.2021, HCL Corbu nr. 8/21.01.2021, HCL Crucea nr. 53/30.06.2021 și 75/09.08.2021, HCL Cumpăna nr. 32/24.02.2021, HCL Cuza Vodă nr. 8/25.02.2021, HCL Deleni nr. 3/17.02.2021, HCL Dobromir nr. 8/15.02.2021, HCL Dumbrăveni nr. 1/28.01.2021, HCL Fântânele nr. 13/16.04.2021, HCL Ghindărești nr. 33/28.06.2021, HCL Gîrliciu nr. 4/27.01.2021, HCL Grădina nr. 2/27.01.2021, HCL Horia nr. 11/05.01.2021, HCL Independența nr. 3/29.01.2021, HCL Ion Corvin nr. 6/27.01.2021, HCL Istria nr. 4/29.01.2021, HCL Lipnița nr. 5/27.01.2021 și 13/16.02.2021, HCL Lumina nr. 20/24.02.2021, HCL Mereni nr. 15/25.02.2021, HCL Mihai Viteazu nr. 7/20.01.2021, HCL Mircea Vodă nr. 3/06.01.2021, HCL Nicolae Bălcescu nr. 6/12.01.2021, HCL Oltina nr. 10/05.03.2021, HCL Ostrov nr. 6/27.01.2021, HCL Pantelimon nr. 59/30.06.2021, HCL Pecineaga nr. 8/28.01.2021, HCL Peștera nr. 14/29.01.2021, HCL Rasova nr. 27/31.03.2021, HCL Saligny nr. 20/28.01.2021, HCL Săcele nr. 8/25.01.2021, HCL Siliștea nr. 9/28.01.2021, HCL Tîrgușor nr. 3/20.01.2021, HCL Topalu nr. 8/28.01.2021, HCL Topraisar nr. 14/29.01.2021, HCL Tortoman nr. 3/10.02.2021, HCL Tuzla nr. 13/31.03.2021, HCL Valu lui Traian nr. 19/18.01.2021 și HCL Vulturii nr. 3/28.01.2021;

- H.C.L. Cernavodă nr. 300/28/10.2021, H.C.L. Limanu nr. 169/25.10.2021, H.C.L. Mihail Kogălniceanu nr. 134/29.10.2021, H.C.L. Saraiu nr. 52/29.10.2021 și H.C.L. Agigea nr. 348/21.12.2015;

- Decizia civilă nr. 1009/CA/15.09.2021 a Curții de Apel Constanța;

- adresa Ministerului Investițiilor și Proiectelor Europene - Direcția Generală Programe Europene Infrastructură Mare nr. 924/18.01.2022;

- dispozițiile art. 16 alin. (2), alin. (3) lit. a), art. 17, art. 19<sup>1</sup> și art. 20 alin. (1) lit. a), l) și m) din Statutul Asociației de Dezvoltare Intercomunitară „Dobrogea”,



ASOCIAȚIA DE DEZVOLTARE INTERCOMUNITARĂ  
„DOBROGEA”

B-dul Tomis Nr. 51, Constanța, Tel./Fax: 0341/454.421

e-mail: [contact@adidobrogea.ro](mailto:contact@adidobrogea.ro); C.I.F. 26470391

[www.adidobrogea.ro](http://www.adidobrogea.ro)

**HOTĂRĂȘTE:**

**Art. 1** – Se aprobă Actul Adițional nr. 1 la Documentul de Poziție pentru implementarea Proiectului „Sistem de Management Integrat al Deșeurilor în Județul Constanța”, conform Anexei, parte integrantă din prezenta hotărâre.

**Art. 2** – Prezenta hotărâre va fi comunicată fiecărui membru asociat în termen de 5 zile lucrătoare de la data adoptării acesteia și va fi publicată pe pagina de internet a Asociației de Dezvoltare Intercomunitară „Dobrogea” (<http://www.adidobrogea.ro>) conform art. 21 alin. (6) din Statutul Asociației.

Hotărârea a fost adoptată cu un număr de 53 voturi „pentru”, 1 voturi „împotriva” și 3 „abțineri”.

**Constanța, 02.02.2022**



ASOCIAȚIA DE DEZVOLTARE INTERCOMUNITARĂ  
„DOBROGEA”

B-dul Tomis Nr. 51, Constanța, Tel./Fax: 0341/454.421  
e-mail: [contact@adidobrogea.ro](mailto:contact@adidobrogea.ro); C.I.F. 26470391

[www.adidobrogea.ro](http://www.adidobrogea.ro)

Anexă nr. 1

**ACT ADIȚIONAL NR. 1**  
**la DOCUMENTUL DE POZIȚIE**  
**privind modul de implementare a Proiectului „Sistem de Management Integrat al**  
**Deșeurilor în județul Constanța”**

**I. Se modifică părțile semnate prin eliminarea următoarelor poziții:**

- 4. Orașul Cernavodă
- 13. Comuna Agigea
- 38. Comuna Limanu
- 42. Comuna Mihail Kogălniceanu
- 53. Comuna Saraiu

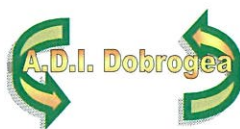
**II. Se completează părțile semnate, prin introducerea unei noi poziții care va avea următorul cuprins:**

„Comuna Castelu, cu sediul în localitatea Castelu, str. Republicii nr. 58, județul Constanța, prin Primar.”

**III. Având în vedere modificarea numărului de părți semnate, acestea vor fi renumerotate astfel:**

Asociații:

1. **Județul Constanța**, cu sediul în Constanța, Bd. Tomis nr. 51, prin Presedinte al Consiliului Județean;
2. **Municipiul Constanța**, cu sediul în municipiul Constanța, Bd. Tomis nr. 51, județul Constanța, prin Primar;
3. **Municipiul Medgidia**, cu sediul în municipiul Medgidia, str. Decebal nr. 35, județul Constanța, prin Primar;
4. **Orașul Murfatlar**, cu sediul în orașul Murfatlar, str. Calea Dobrogei nr. 1, județul Constanța, prin Primar;
5. **Orașul Eforie**, cu sediul în Eforie Sud, str. Progresului nr.1, județul Constanța, prin Primar;
6. **Orașul Hârșova**, cu sediul în orașul Hârșova, str. Piata 1 Decembrie 1918 nr.1, județul Constanța, prin Primar;
7. **Orașul Negru Vodă**, cu sediul în orașul Negru Vodă, Sos. Mangaliei nr. 13, județul Constanța, prin Primar;
8. **Orașul Ovidiu**, cu sediul în orașul Ovidiu, str. Sănătății nr.7, județul Constanța, prin Primar;
9. **Orașul Techirghiol**, cu sediul în orașul Techirghiol, str. Dr. Victor Climescu nr. 24, județul Constanța, prin Primar;
10. **Comuna Adamclisi**, cu sediul în localitatea Adamclisi, str. Traian nr. 39, județul Constanța, prin Primar;
11. **Comuna Aliman**, cu sediul în localitatea Aliman, str. Principala nr. 40, județul Constanța, prin Primar;
12. **Comuna Amzacea**, cu sediul în localitatea Amzacea, str. Amzacei nr. 25, județul Constanța, prin Primar;



ASOCIAȚIA DE DEZVOLTARE INTERCOMUNITARĂ  
„DOBROGEA”

B-dul Tomis Nr. 51, Constanța, Tel./Fax: 0341/454.421  
e-mail: [contact@adidobrogea.ro](mailto:contact@adidobrogea.ro); C.I.F. 26470391

[www.adidobrogea.ro](http://www.adidobrogea.ro)

13. **Comuna Băneasa**, cu sediul în orașul Băneasa, str. Trandafirilor nr. 101, județul Constanța, prin Primar;
14. **Comuna Bărăganu**, cu sediul în localitatea Baraganu, str. Petre Marinescu nr. 185, județul Constanța, prin Primar;
15. **Comuna Castelu**, cu sediul în localitatea Castelu, str. Strada Republicii, nr. 58, județul Constanța, prin Primar;
16. **Comuna Cerchezu**, cu sediul în localitatea Cerchezu, str. General Cerchez nr. 28, județul Constanța, prin Primar;
17. **Comuna Chirnogeni**, cu sediul în localitatea Chirnogeni, str. Primariei nr. 16, județul Constanța, prin Primar;
18. **Comuna Ciobanu**, cu sediul în localitatea Ciobanu, str. Eroilor nr. 74, județul Constanța, prin Primar;
19. **Comuna Ciocârlia**, cu sediul în localitatea Ciocârlia, str. Principala nr. 54, județul Constanța, prin Primar;
20. **Comuna Cobadin**, cu sediul în localitatea Cobadin, str. Primaverii nr. 2, județul Constanța, prin Primar;
21. **Comuna Comana**, cu sediul în localitatea Comana, str. Primaverii nr. 13, județul Constanța, prin Primar;
22. **Comuna Corbu**, cu sediul în localitatea Corbu, str. Principala nr. 38, județul Constanța, prin Primar;
23. **Comuna Crucea**, cu sediul în localitatea Crucea, str. Sos. Constantei nr. 45, județul Constanța, prin Primar;
24. **Comuna Cumpăna**, cu sediul în localitatea Cumpăna, str. Sos.bConstanței nr. 132, județul Constanța, prin Primar;
25. **Comuna Cuza Vodă**, cu sediul în localitatea Cuza Vodă, str. Medgidiei nr. 58, județul Constanța, prin Primar;
26. **Comuna Deleni**, cu sediul în localitatea Deleni, str. Scolii nr. 103, județul Constanța, prin Primar;
27. **Comuna Dobromir**, cu sediul în localitatea Dobromir, str. Baneasa nr. 28, județul Constanța, prin Primar;
28. **Comuna Dumbrăveni**, cu sediul în localitatea Dumbrăveni, str. Principală nr. 17, județul Constanța, prin Primar;
29. **Comuna Fântânele**, cu sediul în localitatea Fântânele, str. Basarabiei nr. 85, județul Constanța, prin Primar;
30. **Comuna Ghindărești**, cu sediul în localitatea Ghindărești, str. Aleea Cimitirului nr. 386, județul Constanța, prin Primar;
31. **Comuna Gârliciu**, cu sediul în localitatea Gârliciu, str. 1 Decembrie 1918 nr. 33, județul Constanța, prin Primar;
32. **Comuna Grădina**, cu sediul în localitatea Grădina, str. Victoriei nr. 34, județul Constanța, prin Primar;
33. **Comuna Horia**, cu sediul în localitatea Horia, str. Principala nr. 31, județul Constanța, prin Primar;
34. **Comuna Independența**, cu sediul în localitatea Independența, str. Constanței nr. 37, județul Constanța, prin Primar;
35. **Comuna Ion Corvin**, cu sediul în localitatea Ion Corvin, str. Sf. Andrei nr. 50, județul Constanța, prin Primar;
36. **Comuna Istria**, cu sediul în localitatea Istria, str. Primăriei nr. 10, județul Constanța, prin Primar;



ASOCIAȚIA DE DEZVOLTARE INTERCOMUNITARĂ  
„DOBROGEA”

*B-dul Tomis Nr. 51, Constanța, Tel./Fax: 0341/454.421*

**e-mail: [contact@adidobrogea.ro](mailto:contact@adidobrogea.ro); C.I.F. 26470391**

**[www.adidobrogea.ro](http://www.adidobrogea.ro)**

37. **Comuna Lipnița**, cu sediul în localitatea Lipnița, str. Morii nr. 350, județul Constanța, prin Primar;
38. **Comuna Lumina**, cu sediul în localitatea Lumina, str. Mare nr. 170, județul Constanța, prin Primar;
39. **Comuna Mereni**, cu sediul în localitatea Mereni, str. Libertății nr. 112, județul Constanța, prin Primar;
40. **Comuna Mihai Viteazu**, cu sediul în localitatea Mihai Viteazu, str. Principala nr. 46, județul Constanța, prin Primar;
41. **Comuna Mircea Vodă**, cu sediul în localitatea Mircea Vodă, str. Primăriei nr. 43, județul Constanța, prin Primar;
42. **Comuna Nicolae Bălcescu**, cu sediul în localitatea Nicolae Bălcescu, str. Carol I nr. 26, județul Constanța, prin Primar;
43. **Comuna Oltina**, cu sediul în localitatea Oltina, Str. Lalelelor nr. 742, județul Constanța, prin Primar;
44. **Comuna Ostrov**, cu sediul în localitatea Ostrov, str. 1 Mai nr. 19, județul Constanța, prin Primar;
45. **Comuna Pantelimon**, cu sediul în localitatea Pantelimon, str. Principala nr. 214, județul Constanța, prin Primar;
46. **Comuna Pecineaga**, cu sediul în localitatea Pecineaga, str. Stefan cel Mare nr. 61, județul Constanța, prin Primar;
47. **Comuna Peștera**, cu sediul în localitatea Peștera, str. Izvorului nr. 32, județul Constanța, prin Primar;
48. **Comuna Rasova**, cu sediul în localitatea Rasova, str. Dunării nr. 31, județul Constanța, prin Primar;
49. **Comuna Saligny**, cu sediul în localitatea Saligny, str. Școlii nr. 15, județul Constanța, prin Primar;
50. **Comuna Săcele**, prin Consiliul Local Săcele, cu sediul în localitatea Săcele, str. Cetatea Histriei nr. 20, județul Constanța, prin Primar;
51. **Comuna Siliștea**, cu sediul în localitatea Siliștea, str. Primăriei nr. 121, județul Constanța, prin Primar;
52. **Comuna Târgușor**, cu sediul în localitatea **Târgușor, str. Constantei nr. 72**, județul Constanța, prin Primar;
53. **Comuna Topalu**, cu sediul în localitatea Topalu, str. Preot Luca Nicolae FN, județul Constanța, prin Primar;
54. **Comuna Topraisar**, cu sediul în localitatea Topraisar, str. Sos. Nationala nr. 52, județul Constanța, prin Primar;
55. **Comuna Tortoman**, cu sediul în localitatea Tortoman, str. 1 Decembrie nr. 31, județul Constanța, prin Primar;
56. **Comuna Tuzla**, cu sediul în localitatea str. Constanței nr. 67, județul Constanța, prin Primar;
57. **Comuna Valu lui Traian**, cu sediul în localitatea Valu lui Traian, str. Primăriei nr. 1, județul Constanța, prin Primar;
58. **Comuna Vulturii**, cu sediul în localitatea Vulturii, str. Eroilor nr. 45, județul Constanța, prin Primar.



ASOCIAȚIA DE DEZVOLTARE INTERCOMUNITARĂ  
„DOBROGEA”

B-dul Tomis Nr. 51, Constanța, Tel./Fax: 0341/454.421

e-mail: [contact@adidobrogea.ro](mailto:contact@adidobrogea.ro); C.I.F. 26470391

[www.adidobrogea.ro](http://www.adidobrogea.ro)

**IV. Art. 2 se modifică și va avea următorul cuprins:**

„Art. 2. Obiectul prezentului Document de Poziție îl constituie realizarea unui acord între părți în ceea ce privește:

- a) îmbunătățirea standardelor de viață ale populației și a standardelor de mediu;
- b) coordonarea implementării unui Sistem de management integrat al deșeurilor în județul Constanța;
- c) realizarea investițiilor aferente Proiectului prin accesarea de fonduri europene, precum și asigurarea fondurilor necesare pentru continuarea investițiilor și după implementarea Proiectului;
- d) dezvoltarea unei strategii comune privind operarea viitoare a sistemului de salubritate, precum și a mecanismului de operare a infrastructurii, respectiv delegarea gestiunii activităților care fac parte din serviciul de salubritate (colectare, transport, transfer, tratare și depozitare) și integrarea infrastructurii existente în Sistemul de Management Integrat al Deșeurilor în județul Constanța;

Astfel, în ceea ce privește **infrastructura existentă**, aceasta va fi integrată în SMID, după cum urmează:

- ❖ **Facilitățile construite prin proiectele PHARE (Corbu și Cumpăna)**, aflate în proprietatea Consiliilor Locale respective și operate în prezent de către operatori publici constituiți în scopul proiectelor PHARE sau de către serviciul propriu de salubritate al localității respective, vor fi integrate în SMID Constanța prin delegarea activității de operare a acestor instalații de către ADI „Dobrogea”, în baza unui mandat special, odată cu delegarea activității de operare a instalațiilor realizate prin proiectul finanțat prin POS M/POIM. Consiliile Locale Cumpăna și Corbu își vor păstra dreptul de proprietate asupra stațiilor de sortare.

- ❖ **Facilitățile private (depozite de deșuri Ovidiu și Costinești, stație de sortare Costinești și TMB Costinești)** vor fi integrate în SMID Constanța astfel:

➤ Depozitul de deșuri Ovidiu:

Pentru integrarea în SMID se impune încheierea prin negociere fără publicare prealabilă, în temeiul art. 104, alin. 1), lit. (b) din Legea 98/2016 privind achizițiile publice, a unui contract de delegare privind gestiunea activității de depozitare a deșeurilor fără punerea la dispoziție a infrastructurii, între ADI „Dobrogea” și operatorul depozitului de la Ovidiu.

Procedura de negociere fără publicarea prealabilă va fi desfășurată de ADI „Dobrogea” în numele și pe seama UAT-urilor din zona 1 membre ADI „Dobrogea”, pe baza mandatului special acordat în acest sens.

Contractul de delegare astfel încheiat va cuprinde, cel puțin, clauze referitoare la:

- tarifele de depozitare aplicabile pentru toate UAT-urile din zona 1 membre ADI „Dobrogea”;
- formule de ajustare și modificare a tarifelor;
- modificarea tarifelor se va face doar cu aprobarea prealabilă a acestora în cadrul Adunării Generale ADI „Dobrogea”;
- specificarea tuturor operatorilor care vor transporta deșeurile provenite de pe raza UAT-urilor din zona 1 membre ADI la depozitul de deșuri Ovidiu;



ASOCIAȚIA DE DEZVOLTARE INTERCOMUNITARĂ  
„DOBROGEA”

B-dul Tomis Nr. 51, Constanța, Tel./Fax: 0341/454.421

e-mail: [contact@adidobrogea.ro](mailto:contact@adidobrogea.ro); C.I.F. 26470391

[www.adidobrogea.ro](http://www.adidobrogea.ro)

- obligația ADI „Dobrogea” de a introduce în documentațiile de atribuire a contractelor de delegare din cadrul SMID a fluxului de deșeuri;
- monitorizarea contractului de către ADI „Dobrogea” cu privire la activitățile delegate, cu precădere modalitatea de îndeplinirea indicatorilor de performanță.

➤ Depozitul, stația de sortare și instalația TMB Costinești

Pentru integrarea în SMID se impune încheierea prin negociere fără publicare prealabilă, în temeiul art. 104, alin. 1), lit. (b) din Legea 98/2016 privind achizițiile publice, a unui contract de delegare privind gestiunea activității de sortare, tratare și eliminare a deșeurilor fără punerea la dispoziție a infrastructurii, între ADI „Dobrogea” și operatorul instalațiilor de la Costinești.

Procedura de negociere fără publicarea prealabilă va fi desfășurată de ADI „Dobrogea” în numele și pe seama UAT-urilor din zona 2 membre ADI „Dobrogea”, pe baza mandatului special acordat în acest sens.

Contractul de delegare astfel încheiat va cuprinde, cel puțin, clauze referitoare la:

- tarifele de sortare, tratare mecano-biologică și depozitare aplicabile pentru toate UAT-urile din zona 2 membre ADI „Dobrogea”;
- formule de ajustare și modificare a tarifelor;
- modificarea tarifelor se va face doar cu aprobarea prealabilă a acestora în cadrul Adunării Generale ADI „Dobrogea”;
- specificarea tuturor operatorilor care vor transporta deșeurile provenite de pe raza UAT-urilor din zona 2 membre ADI la instalațiile de la Costinești;
- obligația ADI „Dobrogea” de a introduce în documentațiile de atribuire a contractelor de delegare din cadrul SMID a fluxului de deșeuri;
- monitorizarea contractului de către ADI „Dobrogea” cu privire la activitățile delegate, cu precădere modalitatea de îndeplinirea indicatorilor de performanță.

În ceea ce privește monitorizarea post-închidere a depozitelor de deșeuri neconforme din localitățile Hârșova, Murfatlar, Techirghiol și Medgidia, aceasta va fi asigurată de către operatorul depozitului ecologic/CIMD de la Tortoman, cerință ce va fi inclusă explicit în documentația de atribuire de către ADI „Dobrogea”, în calitate de Autoritate Contractantă.

e) realizarea unui acord între Părți asupra următoarelor aspecte principale:

1. activitățile legate de Proiect și finanțarea acestuia, inclusiv planul de investiții pe termen lung în infrastructura aferentă serviciilor de salubritate și obligațiile de cofinanțare a Proiectului ;
2. stabilirea regimului juridic al bunurilor mobile și imobile construite și/sau achiziționate în cadrul Proiectului, precum și al terenurilor puse la dispoziția Proiectului în vederea realizării acestuia, conform prevederilor art. 10 al. 6 din Legea nr. 51/2006 a serviciilor comunitare de utilități publice, astfel cum a fost modificată și completată de OUG nr. 13/2008;
3. procedurile de atribuire și evaluare a ofertelor pentru diferitele bunuri și servicii care urmează să fie achiziționate în cadrul Proiectului;
4. mecanismul de plată a serviciilor de salubritate și planul multianual de evoluție a tarifelor sau taxelor.



ASOCIAȚIA DE DEZVOLTARE INTERCOMUNITARĂ  
„DOBROGEA”

B-dul Tomis Nr. 51, Constanța, Tel./Fax: 0341/454.421

e-mail: [contact@adidobrogea.ro](mailto:contact@adidobrogea.ro); C.I.F. 26470391

[www.adidobrogea.ro](http://www.adidobrogea.ro)

**V. Art. 5 alin. (3), (4) și (5) se modifică și vor avea următorul cuprins:**

(3) **„Consiliul Județean Constanța** va iniția și va derula procedurile de licitație din cadrul Proiectului, pentru:

- Contracte de execuție pentru: depozitul de deșeuri, stațiile de tratare mecano-biologică a deșeurilor, stațiile de transfer și stațiile de sortare, facilități ce urmează a fi construite în cadrul proiectului;
- Contracte de achiziții de echipamente pentru colectarea deșeurilor;
- Contracte de achiziții de dotări pentru facilitățile de management integrat al deșeurilor;
- Contracte de servicii pentru: Asistență tehnică pentru acordarea de sprijin în gestionarea și implementarea SMID în județul Constanța, Asistență tehnică pentru verificarea proiectelor aferente SMID în județul Constanța, Audit financiar al proiectului, Asistență tehnică pentru realizarea comunicării, informării și publicității Proiectului;
- Contracte de lucrări pentru închiderea depozitelor neconforme.

(4) **Asociația de Dezvoltare Intercomunitară „Dobrogea”** va iniția și va derula procedurile de licitație din cadrul Proiectului, în baza unui mandat special acordat de către unitățile administrativ-teritoriale membre ale acesteia, pentru:

- Contractele de delegare privind colectarea, transportul și transferul deșeurilor municipale din ariile corespunzătoare fiecărei Zone de delegare, în conformitate cu zonele de colectare prezentate în **Anexa 2** la prezentul document;
- Contractele de delegare privind operarea depozitului ecologic, a stației de sortare și a stației TMB de la Tortoman (CMID Tortoman), a stației de sortare și a stației TMB de la Ovidiu.

ADI va fi sprijinită în acest proces de către Consiliul Județean Constanța – Unitatea de Implementare a Proiectului.

(5) Pentru fiecare licitație, Asociația va stabili componența Comisiei de Evaluare, în baza propunerii autorităților locale implicate, după caz.”

**VI. Art. 6 alin. (1) se modifică și vor avea următorul cuprins:**

„(1) a) Vor fi atribuite următoarele categorii de contracte pentru activitățile care sunt parte a Serviciului, **prin procedura de licitație publică:**

- Lot 1 - *”Contract de delegare a gestiunii activității de colectare și transport a deșeurilor municipale în zona 1 din județul Constanța”,* coduri CPV 90500000-2 Servicii privind deșeurile menajere și deșeurile (Rev.2), 90511000-2 - Servicii de colectare a deșeurilor menajere (Rev.2) , 90511100-3 - Servicii de colectare a deșeurilor urbane solide (Rev.2), 90511200-4 - Servicii de colectare a gunoiului menajer (Rev.2), 90512000-9 - Servicii de transport de deșeuri menajere (Rev.2).
- Lot 2 – *”Contract de delegare a gestiunii activității de colectare și transport a deșeurilor municipale în zona 2 din județul Constanța”,* coduri CPV 90500000-2 Servicii privind deșeurile menajere și deșeurile (Rev.2), 90511000-2 - Servicii de colectare a deșeurilor menajere (Rev.2) , 90511100-3 - Servicii de colectare a deșeurilor urbane solide (Rev.2), 90511200-4 - Servicii de colectare a gunoiului menajer (Rev.2), 90512000-9 - Servicii de transport de deșeuri menajere (Rev.2).



ASOCIAȚIA DE DEZVOLTARE INTERCOMUNITARĂ  
„DOBROGEA”

B-dul Tomis Nr. 51, Constanța, Tel./Fax: 0341/454.421

e-mail: [contact@adidobrogea.ro](mailto:contact@adidobrogea.ro); C.I.F. 26470391

[www.adidobrogea.ro](http://www.adidobrogea.ro)

- Lot 3 - "Contract de delegare a gestiunii activității de colectare, transport și transfer a deșeurilor municipale în zona 3 din județul Constanța", coduri CPV 90500000-2 Servicii privind deșeurile menajere și deșeurile (Rev.2), 90511000-2 - Servicii de colectare a deșeurilor menajere (Rev.2) , 90511100-3 - Servicii de colectare a deșeurilor urbane solide (Rev.2), 90511200-4 - Servicii de colectare a gunoiului menajer (Rev.2), 90512000-9 - Servicii de transport de deșuri menajere (Rev.2).
  - Un contract de delegare a gestiunii activității de operare a stației de sortare și a stației TMB de la Ovidiu, inclusiv a stațiilor de sortare Corbu și Cumpăna realizate prin PHARE;
  - Un contract de delegare a gestiunii activității de operare a depozitului nou construit la Tortoman, a stației de sortare și TMB din cadrul acestuia (CMID Tortoman).
- b) Vor fi atribuite următoarele categorii de contracte pentru activitățile care sunt parte a Serviciului, **prin procedura de negociere directă**:
- Un contract de delegare privind gestiunea activității de depozitare a deșeurilor, pentru zona 1, fără punerea la dispoziție a infrastructurii, cu operatorul Depozitului de deșuri de la Ovidiu.
  - Un contract de delegare privind gestiunea activității de sortare, tratare și eliminare a deșeurilor, pentru zona 2, fără punerea la dispoziție a infrastructurii, cu operatorul instalațiilor de la Costinești.

**VII. Art. 7 se modifică și va avea următorul cuprins:**

„Art. 7. - Autoritatea Contractantă va fi:

- a) Consiliul Județean Constanța pentru contractele de lucrări de construcție a infrastructurii ce va fi parte a Sistemului de management integral al deșeurilor;
- b) Consiliul Județean Constanța pentru contractele de furnizare de bunuri și echipamente finanțate din Fonduri Europene;
- c) Asociația de Dezvoltare Intercomunitară „Dobrogea” pentru contractele de delegare a gestiunii serviciului de salubritate prevăzute la art. 6, alin. (1), modificat conform prevederilor de la pct. VI de mai sus.

Plata serviciilor de salubritate va fi efectuată de către ADI „Dobrogea”, în conformitate cu prevederi specifice care vor fi incluse în documentația de atribuire a contractelor de delegare respective, ținând cont și de prevederile art. 11 din prezentul document.”

**VIII. Secțiunea 4 - Mecanismul de plată a serviciului de salubritate se modifică și va avea următorul cuprins:**

„Secțiunea 4 – Mecanismul de plată a serviciului de salubritate”

Art. 11. (1) Pentru asigurarea finanțării serviciilor de salubritate Părțile convin de comun acord să stabilească, în condițiile legii, taxe de salubritate în sarcina beneficiarilor acestor Servicii, ținând cont de următoarele principii generale:

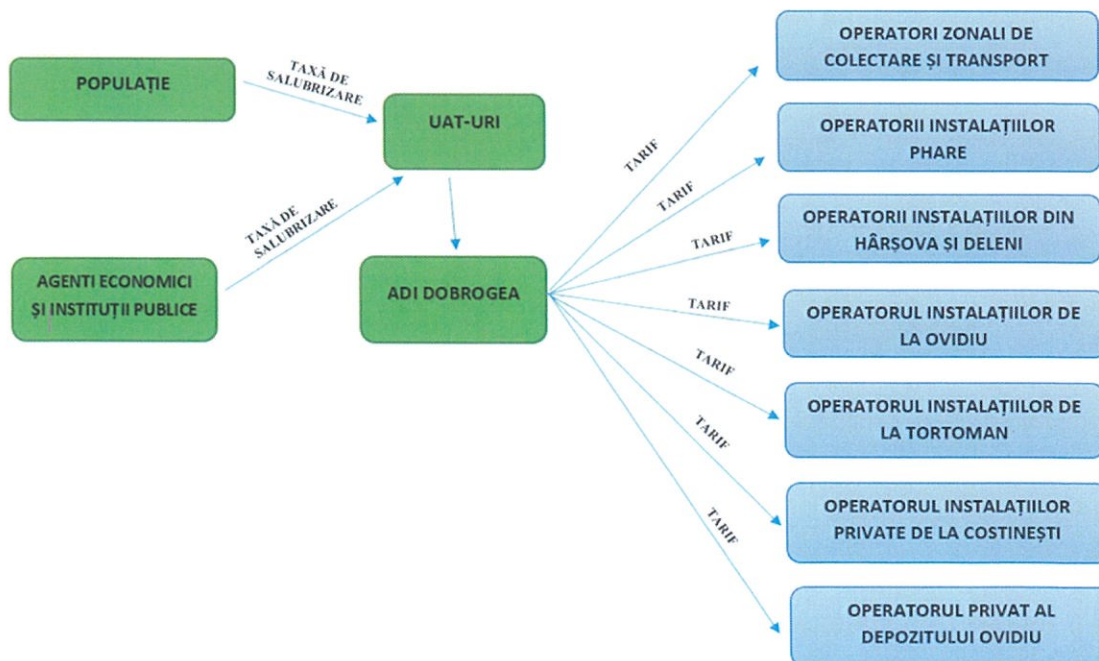
- acoperirea tuturor costurilor operaționale, costurilor financiare, costurilor de întreținere și reparații, precum și a costurilor corespunzătoare investițiilor aflate în sarcina operatorilor;
- reflectarea principiului „poluatorul plătește”;



- asigurarea resurselor pentru dezvoltarea durabilă;
  - respectarea nivelului de suportabilitate a populației;
- (2) Astfel, atât în mediul urban, cât și în cel rural, serviciul de salubritate va fi finanțat prin instituirea unei taxe de salubritate colectate de către autoritățile publice locale din unitățile administrativ-teritoriale din aria de Proiect, de la utilizatorii casnici și non-casnici.
- (3) UAT-urile membre vor vira sumele reprezentând taxa de salubritate, încasată de la utilizatorii casnici și non-casnici, către ADI „Dobrogea”, care va asigura plata operatorilor zonali de colectare și transport, a operatorilor instalațiilor de tratare (PHARE, POIM și private), inclusiv depozitul de la Tortoman și a operatorilor depozitelor private de deșeurilor de la Costinești și Ovidiu; ADI „Dobrogea” va refactura serviciile de salubritate, către UAT-urile membre, pe baza indicelui mediu de generare a deșeurilor.
- Schema fluxurilor financiare este prezentată în Anexa 3 la prezentul document.
- (4) Riscul neîncasării taxei este în sarcina UAT-urilor. UAT-urile vor suporta din bugetul local sumele aferente taxelor neplătite de utilizatori, ADI „Dobrogea” putând invoca, în raporturile cu operatorii, răspunderea UAT, conform prevederilor contractuale. Contractele de delegare vor cuprinde clauze referitoare la responsabilitatea directă a UAT-urilor în fața operatorilor delegați în cazul în care nu realizează transferul sumei datorate pentru prestarea serviciului către ADI.
- (5) ADI „Dobrogea” va colecta și va gestiona contribuția de la OIREP (organizații care implementează obligațiile privind răspunderea extinsă a producătorului), reprezentând costurile nete de gestionare a deșeurilor de ambalaje, în vederea transferului acesteia către operatorii zonali de colectare și transport și către operatorii stațiilor de sortare.

**IX. Anexa nr. 3 – SCHEMA PRIVIND SISTEMUL DE PLATĂ A SERVICIULUI DE SALUBRIZARE, se modifică și va avea următorul cuprins:**

**„Anexa nr. 3 - SCHEMA FLUXURILOR FINANCIARE”**





ASOCIAȚIA DE DEZVOLTARE INTERCOMUNITARĂ  
„DOBROGEA”

*B-dul Tomis Nr. 51, Constanța, Tel./Fax: 0341/454.421*

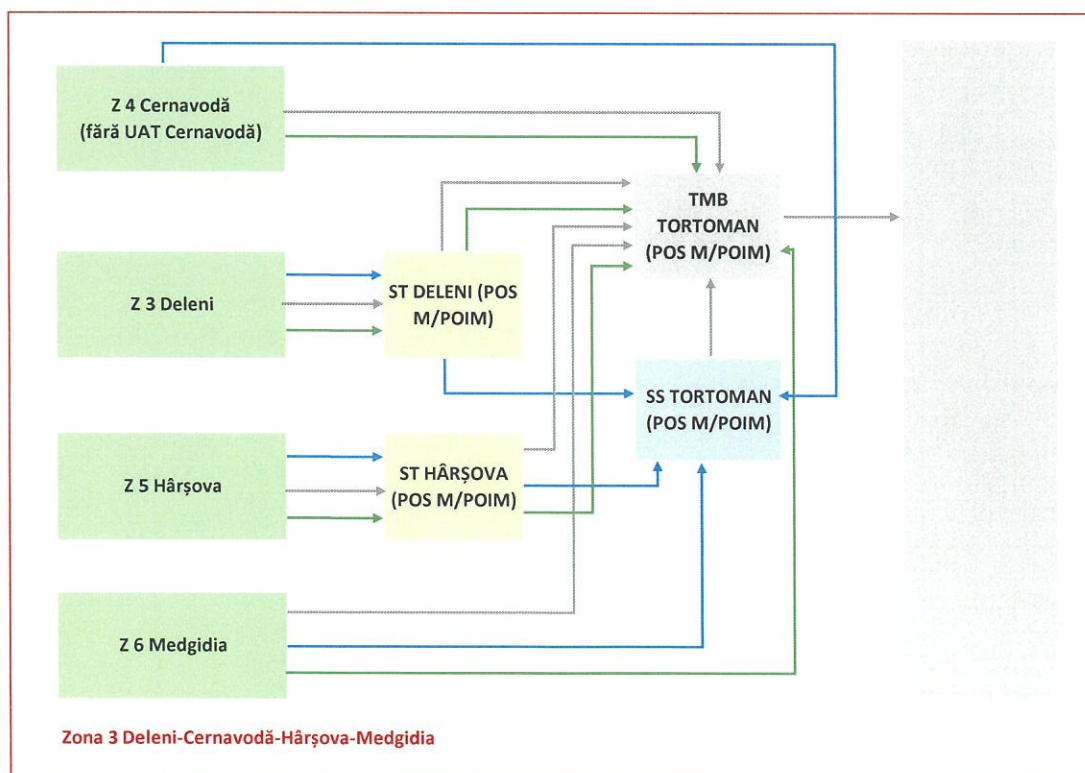
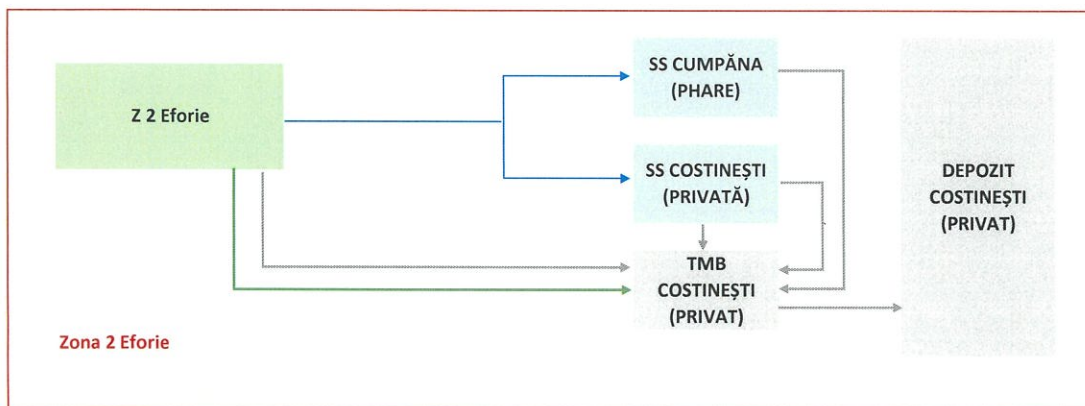
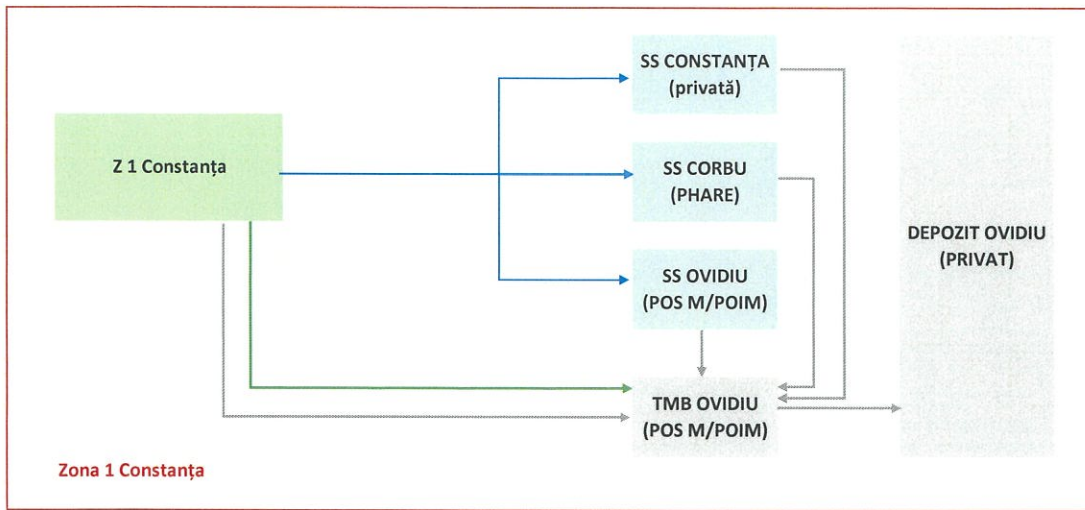
e-mail: [contact@adidobrogea.ro](mailto:contact@adidobrogea.ro); C.I.F. 26470391

[www.adidobrogea.ro](http://www.adidobrogea.ro)

**X. Anexa nr. 4 – Planul tarifar - se va modifica corespunzător, după semnarea contractelor de delegare.**

**XI. Se introduce o nouă anexă și va avea următorul cuprins:**

„Anexa nr. 5 – FLUX DEȘEURİ”



- deșeuri reziduale și reziduuri de la sortare
- deșeuri reciclabile (hârtie/carton, plastic/metal și sticlă)
- biodeșeuri

**ASOCIAȚII**

**Județul Constanța,**  
Prin Președintele Consiliului Județean Constanța

[semnătura și ștampila]

**Municipiul Constanța**  
Prin Primar \_\_\_\_\_  
[semnătura și ștampila]

**Municipiul Medgidia**  
Prin Primar \_\_\_\_\_  
[semnătura și ștampila]

**Orașul Murfatlar**  
Prin Primar \_\_\_\_\_  
[semnătura și ștampila]

**Orașul Eforie**  
Prin Primar \_\_\_\_\_  
[semnătura și ștampila]

**Orașul Hârșova**  
Prin Primar \_\_\_\_\_  
[semnătura și ștampila]

**Orașul Negru Vodă**  
Prin Primar \_\_\_\_\_  
[semnătura și ștampila]

**Orașul Ovidiu**  
Prin Primar \_\_\_\_\_  
[semnătura și ștampila]

**Orașul Techirghiol**  
Prin Primar \_\_\_\_\_  
[semnătura și ștampila]

**Comuna Adamclisi**  
Prin Primar \_\_\_\_\_  
[semnătura și ștampila]

**Comuna Aliman**  
Prin Primar \_\_\_\_\_  
[semnătura și ștampila]

**Comuna Amzacea**  
Prin Primar \_\_\_\_\_  
[semnătura și ștampila]

**Comuna Băneasa**  
Prin Primar \_\_\_\_\_  
[semnătura și ștampila]

**Comuna Bărăganu**  
Prin Primar \_\_\_\_\_  
[semnătura și ștampila]

**Comuna Castelu**  
Prin Primar \_\_\_\_\_  
[semnătura și ștampila]

**Comuna Cerchezu**  
Prin Primar \_\_\_\_\_  
[semnătura și ștampila]

**Comuna Chirnogeni**  
Prin Primar \_\_\_\_\_  
[semnătura și ștampila]

**Comuna Ciobanu**  
Prin Primar \_\_\_\_\_  
[semnătura și ștampila]

**Comuna Ciocârlia**  
Prin Primar \_\_\_\_\_  
[semnătura și ștampila]

**Comuna Cobadin**  
Prin Primar \_\_\_\_\_  
[semnătura și ștampila]

**Comuna Comana**  
Prin Primar \_\_\_\_\_  
[semnătura și ștampila]

**Comuna Corbu**  
Prin Primar \_\_\_\_\_  
[semnătura și ștampila]

**Comuna Crucea**  
Prin Primar \_\_\_\_\_  
[semnătura și ștampila]

**Comuna Cumpăna**  
Prin Primar \_\_\_\_\_  
[semnătura și ștampila]

**Comuna Cuza Vodă**  
Prin Primar \_\_\_\_\_  
[semnătura și ștampila]

**Comuna Deleni**  
Prin Primar \_\_\_\_\_  
[semnătura și ștampila]

**Comuna Dobromiri**

Prin Primar \_\_\_\_\_  
[semnătura și ștampila]

**Comuna Dumbrăveni**

Prin Primar \_\_\_\_\_  
[semnătura și ștampila]

**Comuna Fântânele**

Prin Primar \_\_\_\_\_  
[semnătura și ștampila]

**Comuna Ghindărești**

Prin Primar \_\_\_\_\_  
[semnătura și ștampila]

**Comuna Gârliciu**

Prin Primar \_\_\_\_\_  
[semnătura și ștampila]

**Comuna Grădina**

Prin Primar \_\_\_\_\_  
[semnătura și ștampila]

**Comuna Horia**

Prin Primar \_\_\_\_\_  
[semnătura și ștampila]

**Comuna Independența**

Prin Primar \_\_\_\_\_  
[semnătura și ștampila]

**Comuna Ion Corvin**

Prin Primar \_\_\_\_\_  
[semnătura și ștampila]

**Comuna Istria**

Prin Primar \_\_\_\_\_  
[semnătura și ștampila]

**Comuna Lipnița**

Prin Primar \_\_\_\_\_  
[semnătura și ștampila]

**Comuna Lumina**

Prin Primar \_\_\_\_\_  
[semnătura și ștampila]

**Comuna Mereni**

Prin Primar \_\_\_\_\_  
[semnătura și ștampila]

**Comuna Mihai Viteazul**

Prin Primar \_\_\_\_\_  
[semnătura și ștampila]

**Comuna Mircea Vodă**

Prin Primar \_\_\_\_\_  
[semnătura și ștampila]

**Comuna Nicolae Bălcescu**

Prin Primar \_\_\_\_\_  
[semnătura și ștampila]

**Comuna Oltina**

Prin Primar \_\_\_\_\_  
[semnătura și ștampila]

**Comuna Ostrov**

Prin Primar \_\_\_\_\_  
[semnătura și ștampila]

**Comuna Pantelimon**

Prin Primar \_\_\_\_\_  
[semnătura și ștampila]

**Comuna Pecineaga**

Prin Primar \_\_\_\_\_  
[semnătura și ștampila]

**Comuna Pestera**

Prin Primar \_\_\_\_\_  
[semnătura și ștampila]

**Comuna Rasova**

Prin Primar \_\_\_\_\_  
[semnătura și ștampila]

**Comuna Saligny**

Prin Primar \_\_\_\_\_  
[semnătura și ștampila]

**Comuna Săcele**

Prin Primar \_\_\_\_\_  
[semnătura și ștampila]

**Comuna Siliștea**

Prin Primar \_\_\_\_\_  
[semnătura și ștampila]

**Comuna Târgușor**

Prin Primar \_\_\_\_\_  
[semnătura și ștampila]





**Comuna Topalu**

Prin Primar \_\_\_\_\_  
[semnătura și ștampila]

**Comuna Topraisar**

Prin Primar \_\_\_\_\_  
[semnătura și ștampila]

**Comuna Tortoman**

Prin Primar \_\_\_\_\_  
[semnătura și ștampila]



**Comuna Tuzla**

Prin Primar \_\_\_\_\_  
[semnătura și ștampila]

**Comuna Valu lui Traian**

Prin Primar \_\_\_\_\_  
[semnătura și ștampila]

**Comuna Vulturii**

Prin Primar \_\_\_\_\_  
[semnătura și ștampila]

